

Technisches Datenblatt



Produktmerkmale

Herd elektrisch 2x Kochfeld mit Unterbau 400 V

Modell	SAP -Code	00012308
SPQ 90/40 E	Eine Gruppe von Artikeln - Web	Herde



- Gerätetyp: Elektrisches Gerät
- Energieverbrauch der Zone 1 [KW]: 3,5
- Energieverbrauch der Zone 2 [KW]: 3,5
- Art des internen Teils des Geräts 1 (z. B. Ofen): elektrisch
- Material: AISI 304 obere Platte, AISI 430 Umhüllung

SAP -Code	00012308	Wird geladen	400 V / 3N - 50 Hz
Netzbreite [MM]	400	Anzahl der Zonen	2
Nettentiefe [MM]	900	Energieverbrauch der Zone 1 [KW]	3,5
Nettohöhe [MM]	900	Energieverbrauch der Zone 2 [KW]	3,5
Nettogewicht / kg]	56.00	Art des internen Teils des Geräts 1 (z. B. Ofen)	elektrisch
Power Electric [KW]	7.000	Durchmesser der Geräte [MM]	300

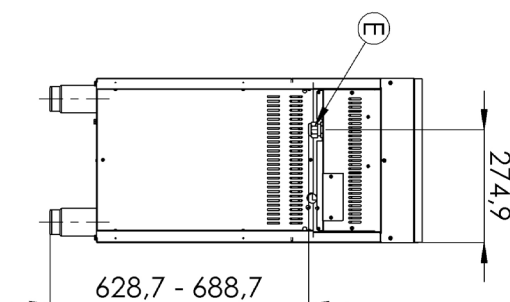
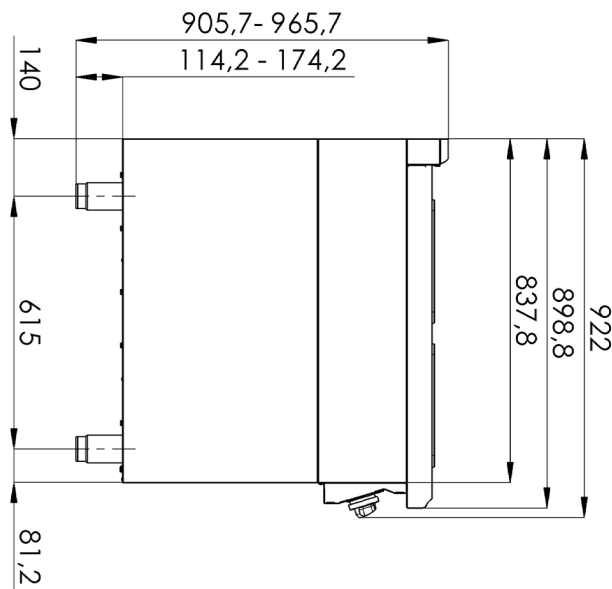
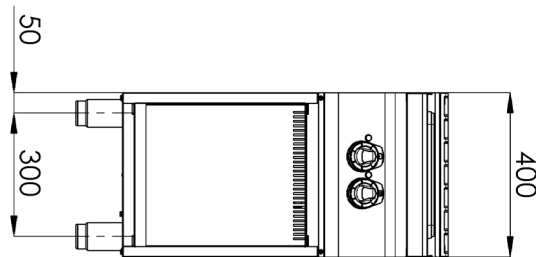
Technisches Datenblatt



Technische Zeichnung

Herd elektrisch 2x Kochfeld mit Unterbau 400 V

Modell	SAP -Code	00012308
SPQ 90/40 E	Eine Gruppe von Artikeln - Web	Herde



Herd elektrisch 2x Kochfeld mit Unterbau 400 V

Modell	SAP -Code	00012308
SPQ 90/40 E	Eine Gruppe von Artikeln - Web	Herde

1

Quadrat

Schnelles Aufheizen
Effektives Kochen auf einer runden Oberfläche mit einfacher Haftung an Gerichte

- Sparen Sie Zeit bei der Zubereitung von Mahlzeiten
- Dank eines großen Tellenteils leicht zu bedienen

2

Innerer thermostatischer Schutz des Kochfelds

Längere Lebensdauer der Kochfelder

- Es gibt keine Überhitzung der Teller und knackt nicht

3

Grad des Schutzes von Kontrollen IPX4

Wartung -frei
Wasserbeständigkeit
lange Lebensdauer

- Einsparungen bei Serviceinterventionen
- Einfache Reinigung des Geräts

4

Nationärin

langes Leben
Schnitt -stahl aus 10 mm dickem Brett schneiden

- Einsparungen bei Serviceinterventionen
- höhere Korrosionsresistenz

5

Hygienische Präparate der oberen Platte

Abwesenheit von scharfen Ecken und Kanten (potenzielle Orte, an denen Schmutz haftbar werden kann)
glatte Übergänge

- Einfache schnelle Reinigung

6

Variabilität

Möglichkeit, die aktuelle Linie zu erweitern
Einfach ein Modul erstellen
langes Leben

- Einsparmaßnahmen
- retten
- langes Leben

Technisches Datenblatt



technische Parameter

Herd elektrisch 2x Kochfeld mit Unterbau 400 V

Modell	SAP -Code	00012308
SPQ 90/40 E	Eine Gruppe von Artikeln - Web	Herde

1. SAP -Code:

00012308

2. Netzbreite [MM]:

400

3. Nettentiefe [MM]:

900

4. Nettohöhe [MM]:

900

5. Nettogewicht / kg:

56.00

6. Bruttobreite [MM]:

440

7. Grobtiefe [MM]:

970

8. Bruttohöhe [MM]:

1160

9. Bruttogewicht [kg]:

64.00

10. Gerätetyp:

Elektrisches Gerät

11. Konstruktionstyp des Geräts:

mit Unterbau

12. Power Electric [KW]:

7.000

13. Wird geladen:

400 V / 3N - 50 Hz

14. Material:

AISI 304 obere Platte, AISI 430 Umhüllung

15. Arbeitsplatzmaterial:

AISI 304

16. Dicke der Arbeitsplatte [MM]:

1.50

17. Anzahl der Zonen:

2

18. Energieverbrauch der Zone 1 [KW]:

3,5

19. Energieverbrauch der Zone 2 [KW]:

3,5

20. Anzahl der Stromkontrollstadien:

7

21. Verstellbare FüÙe:

Ja

22. Anzahl der Brenner/heiÙen Teller:

2

23. Durchmesser der Geräte [MM]:

300

24. Art der elektrischen Kochzonen:

quadratisch

25. Art des internen Teils des Geräts 1 (z. B. Ofen):

elektrisch

26. Querschnitt der Leiter CU [mm²]:

1,5